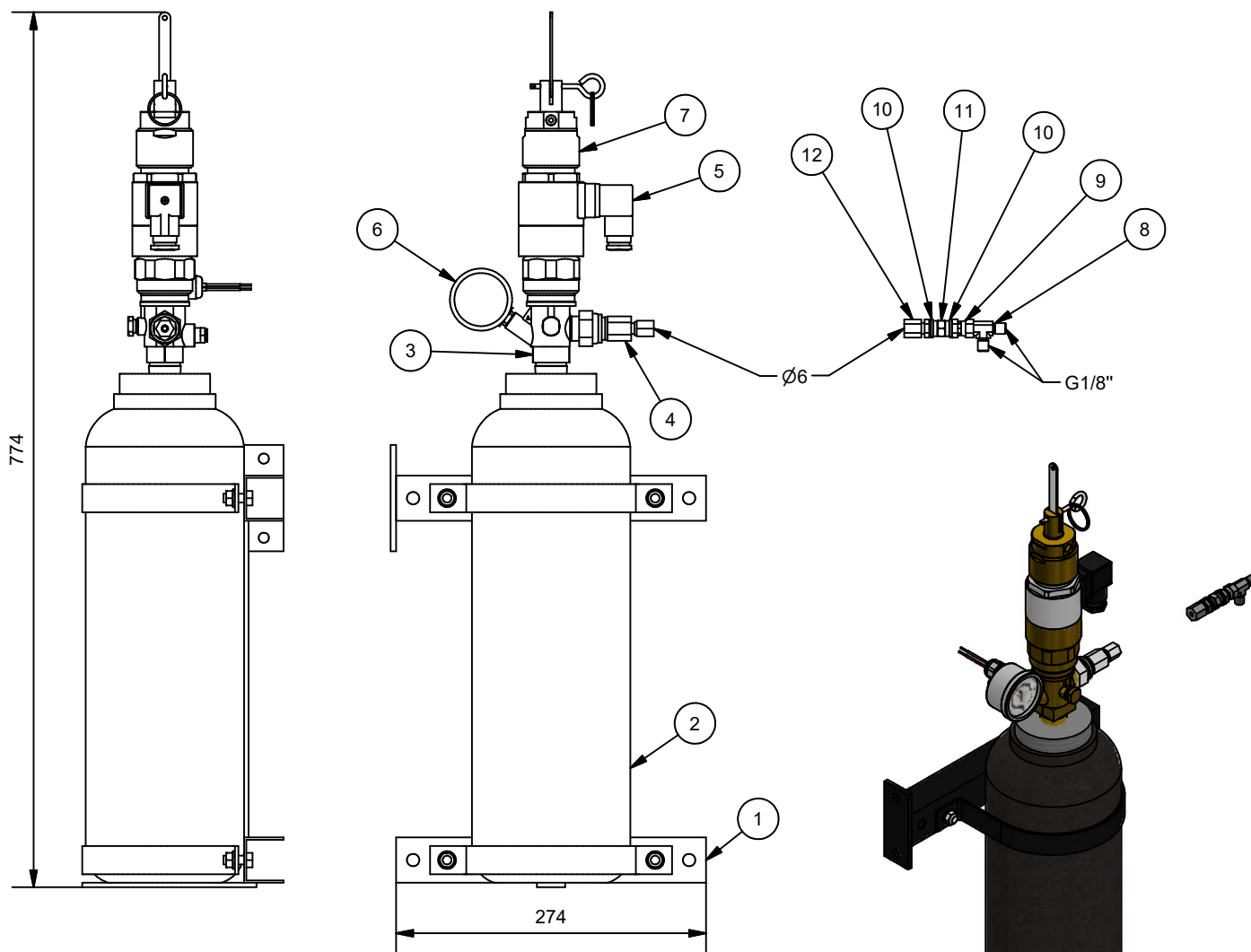


BOTELLÍN PILOTO DE N2 DE 4.7 L

AEX/BDN-5



Especificaciones	
Capacidad del cilindro	4.7 L
Material cilindro	34CrMo4
Color	Negro RAL 9004
Presión de prueba del cilindro	250 bar
Contenido	N2
Presión	111 bar

Lista de piezas		Lista de piezas	
Nº	Referencia y Descripción	Nº	Referencia y Descripción
1	HP274 - Herraje para botellín piloto	7	AEX-FKAM2 - Actuador manual / neumático
2	BN2425E - Botellín piloto 4.7 L para N2	8	V-T18 - Te 1/8"
3	AEX-IGV - Válvula de descarga	9	V-RRMFHG18 - Racor macho 1/8" hembra 1/8"
4	V-A21PC6 - Adaptador tubo 6	10	AN-JM18 - Junta metalbuna 1/8"
5	AEX-IGAE - Actuador eléctrico	11	V-A18 - Adaptador hembra 1/8" hembra 1/8"
6	AEX-IGMCNC100 - Manómetro con contacto	12	V-A18C6 - Adaptador 1/8" a tubo 6



Av. Alfonso Peña Boeuf, 6 y 9
28022 MADRID - ESPAÑA
TEL: +34 913121656
FAX: +34 913295820

FICHA TÉCNICA

BOTELLÍN PILOTO DE N2 DE 4.7 L

Descripción: Cilindro utilizado en sistemas con válvulas direccionales para producir la apertura de la válvula direccional correspondiente, y posteriormente la descarga de los cilindros. Incluye los racores necesarios para conectar a una batería con válvulas modelo AE-100, AE-160 y AE-250.

Código ficha:	Familia ficha:	Referencia:	Dibujado:	Fecha:	Revisado:	Fecha:	Revisión:	Formato:
AEX-FTC-61-010	FK-5-1-12	AEX/BDN-5	DCM	28-09-23	ENC	28-09-23	1.1	A4